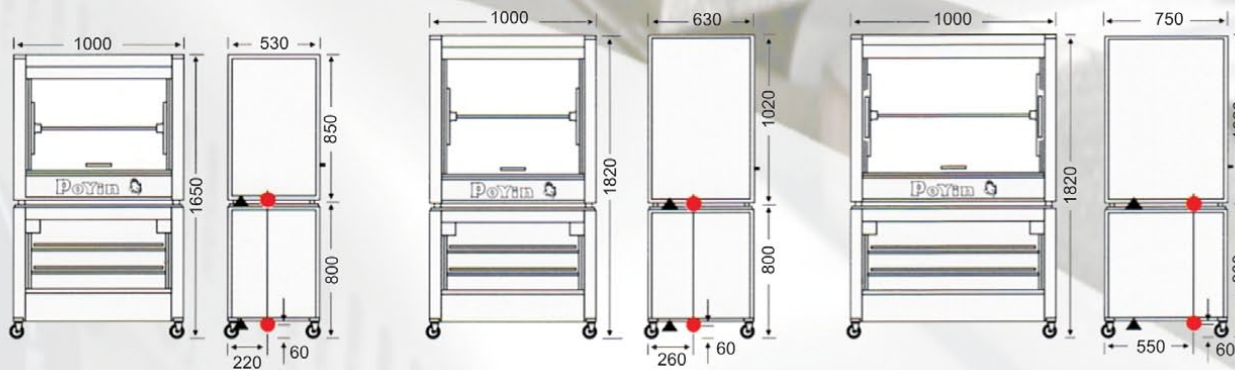


Spiedos L4 L5 L6 L10

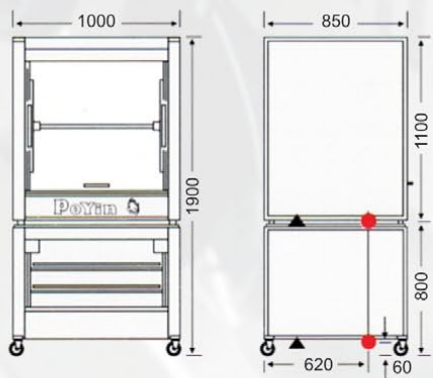
- Gabinete construido íntegramente en acero inoxidable.
- Transmisión directa de movimiento, sin correas ni cadenas, a través de motor eléctrico y reductores a corona y sin fin.
- Rotación de espadas sobre su eje por gravedad.
- Provisto de vidrios templados, en ambos frentes.
- Calefaccionado mediante quemadores infrarrojos de comando independiente.
- Funcionamiento a gas natural o envasado.
- Horno inferior opcional.



Modelo: L-4

Modelo: L-5

Modelo: L-6



Modelo: L-10

Medidas en mm

● GAS (R1/2")

▲ ELECTRICIDAD

	Espadas	Cant. Pollos	Potencia kcal/h
L4	4	16	7350
L5	5	20	7350
L6	6	36	14700
L10	10	46	12250