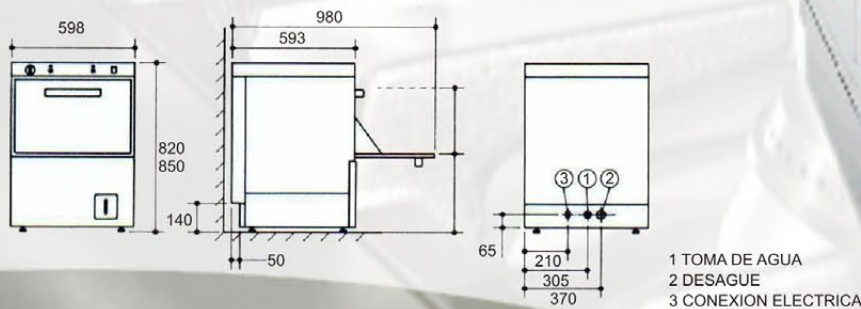


Lavavajillas FI 30 FI 48 FI 64

- **Totalmente construidas en acero inoxidable AISI 304.**
- **Resistencias blindadas de acero inoxidable en la cuba de lavado y calderín de enjuague.**
- **Control termostático de temperatura de lavado: 60°C y enjuague: 90°C.**



MODELO		FI 30	FI 48	FI 64	
CAPACIDAD TEORICA PLATOS/HORA		300	480	640	
DURACION DEL CICLO		240"	120"	90"	
		REG	180"	120"	
CAPACIDAD DE LAS CESTAS		-	-	-	
		PLATOS DIAMETRO 240 MM	18	18	18
		PLATOS DIAMETRO 320 MM	11	11	11
		VASOS DIAMETRO 70	36	36	36
		CUBIERTOS	240	240	240
BANDEJAS 460 X 420		-	-	-	
CONSUMO DE AGUA POR CICLO (L)		2,7	2,7	2,7	
TEMPERATURA DE LAVADO °C		55-60	55-60	55-60	
TEMPERATURA DE ENJUAGUE °C		85-90	85-90	85-90	
POTENCIA INSTALADA (KW)		TANQUE DE LAVADO	2,8	2,8	2,8
		CLADERIN DE ENJUAGUE	2,8	2,8	6
		BOMBA DE LAVADO	0,65	0,65	0,65
POTENCIA TOTAL (KW)		3,45	3,45	6,65	
AGUA DE ALIMENTACION		TEMPERATURA (°C)	50	50	50
		PRESION (BAR) KG/CM2	2-4	2-4	2-4
		DUREZA (°F) MAX RECOMENDADA	8-14	8-14	8-14
TENSION DE ALIMENTACION		220V+T	220V+T	380V+T	