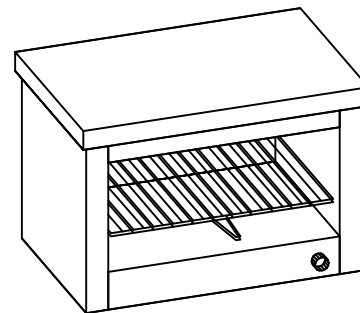
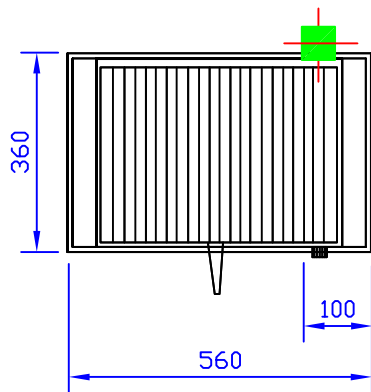
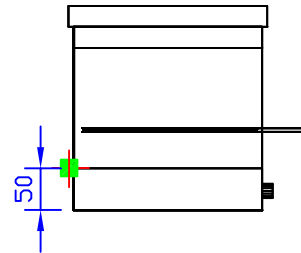
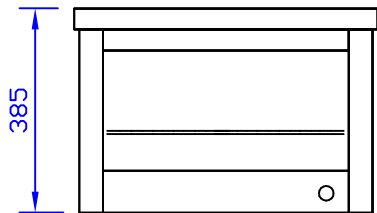


TOSTADOR SIMPLE



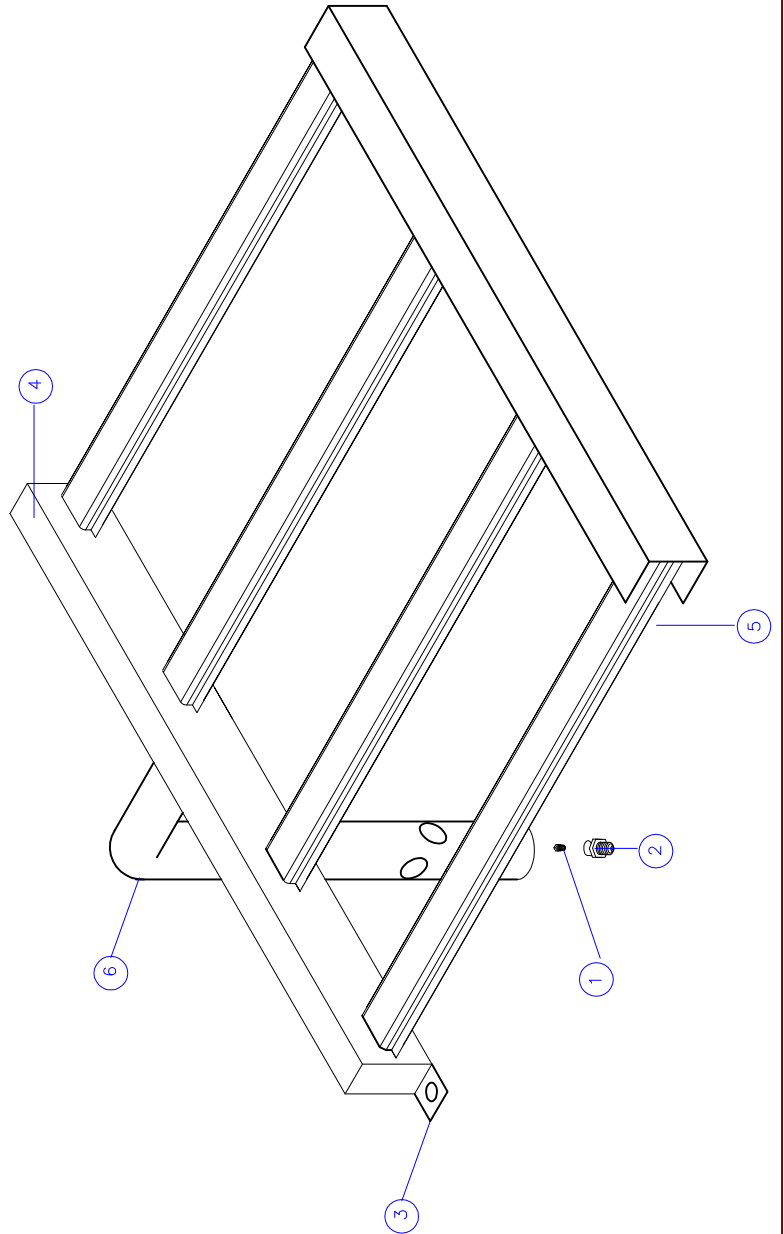
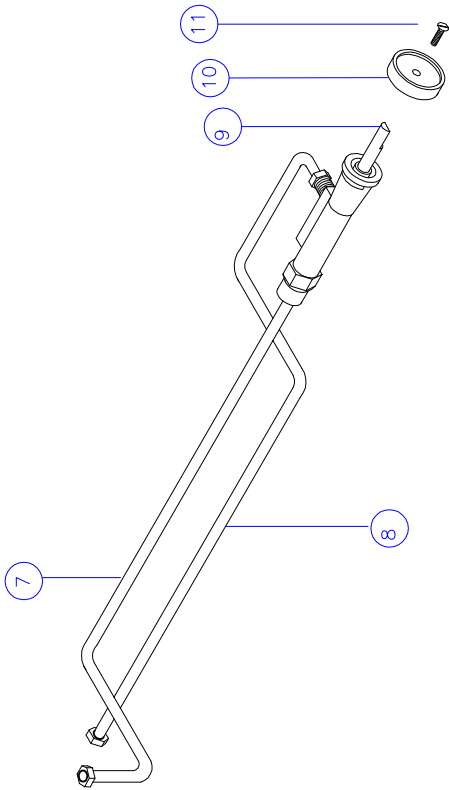
	<i>TOSTADOR</i>	
PESO:	27 kg	

- * Construida en acero inoxidable esmerilado de primera calidad.
- * Quemador estampado enlozado.
- * Plancha bifera opcional
- * Funcionamiento a gas natural o envasado.

<i>GAS NATURAL</i>			<i>GAS ENVASADO</i>		
Potencia		Consumo	Potencia		Consumo
cal/h	kw	m3/h	cal/h	kw	kg/h
13060	15.19	1.61	6350	7.38	0.58

Gas (R1/2")

- 1 PORTA PICO
- 2 PICO
- 3 SOPORTE TRASERO
- 4 PULMON
- 5 BRASO QUEMADOR
- 6 CAÑO DE MEZCLA
- 7 CAÑO DE GAS
- 8 CAÑO ENTRADA GAS
- 9 ROBINETE CON VALVULA
- 10 PERILLA
- 11 TORNILLO



PoYin
 Armando Cabanelas S.A.
 Av. Juan B. Alberdi 5145 4682-3196 LINEAS ROTATIVAS

MAQUINA: TOSTADOR SIMPLE

DETALLE DE QUEMADOR

FECHA: 18/05/2003

Nro. DE PLANO:

FIRMA:

ESCALA
S/E