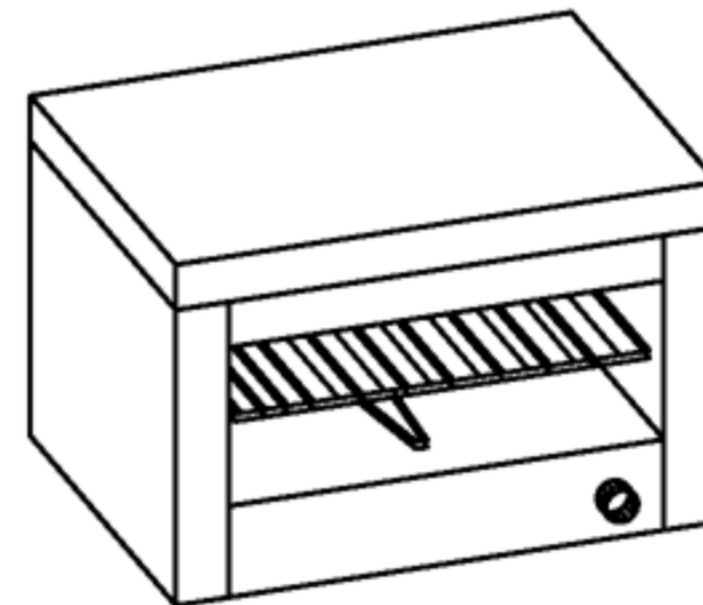
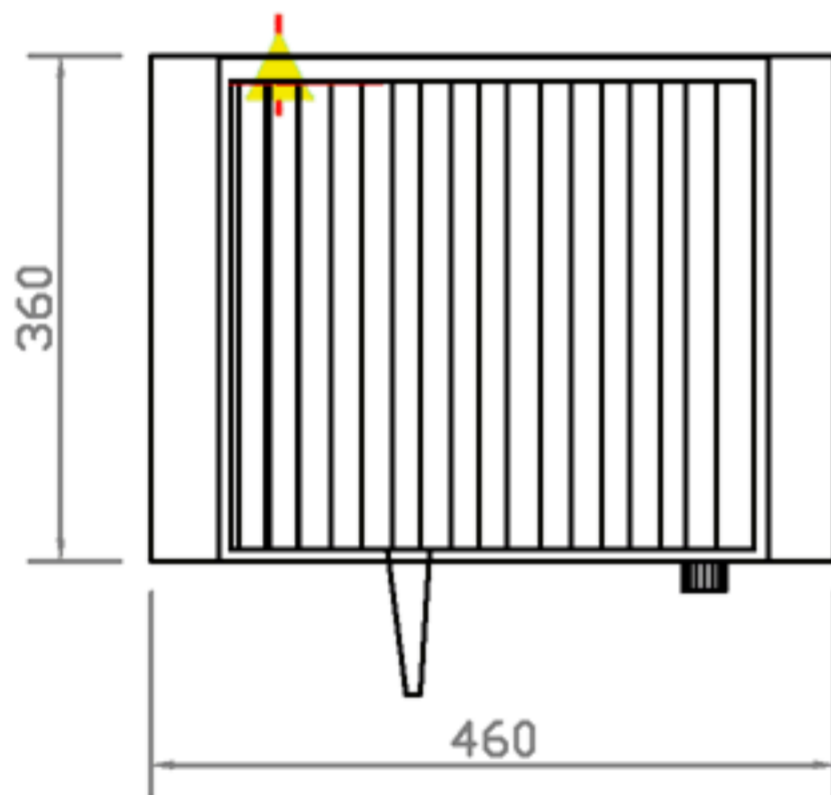
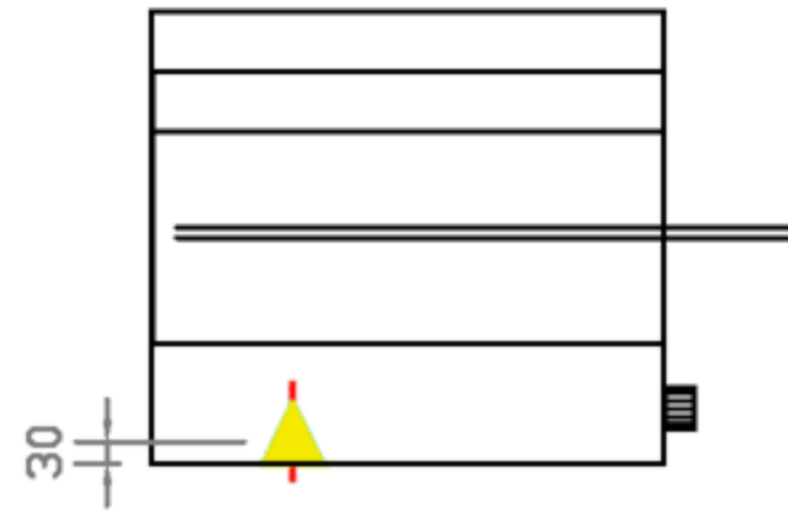
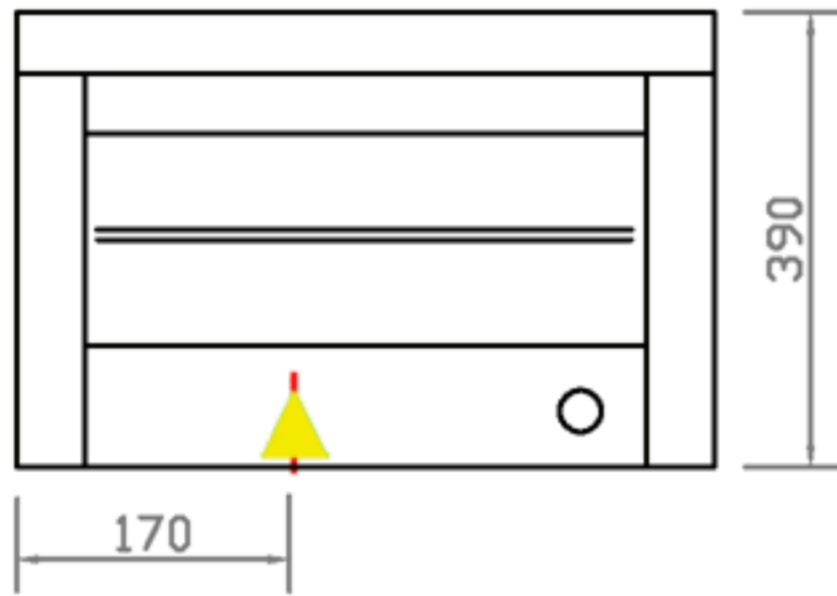


TOSTADOR MINI ELÉCTRICO



PESO DEL EQUIPO: 35Kg

- * Gabinete construido en acero inoxidable.
- * Quemador estampado enlozado
- * Funcionamiento a gas natural o envasado.



ELECTRICIDAD
POTENCIA: 1500 Watts
TENSIÓN: 220 Volts



ELECTRICIDAD 220v (f+n+t)