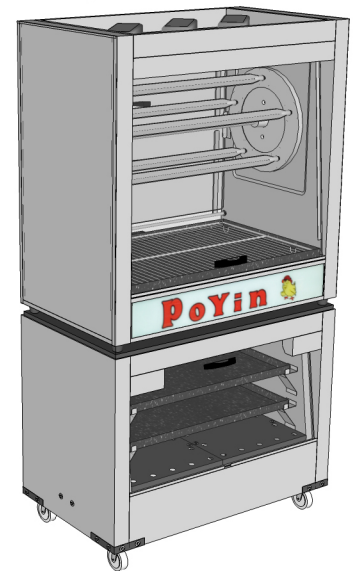
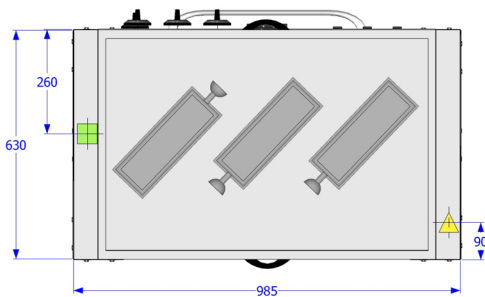
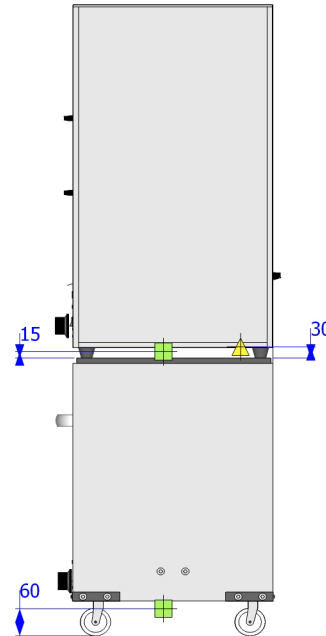
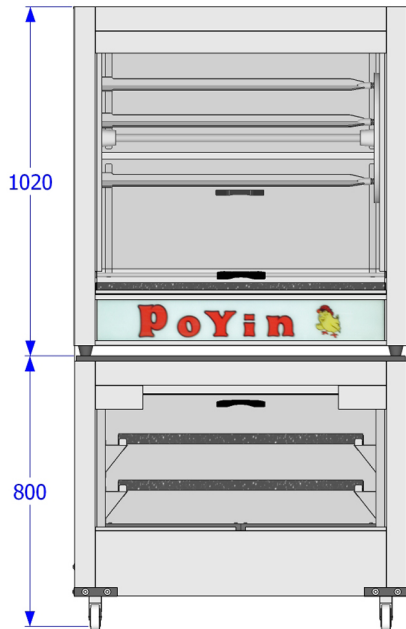


SPIEDO INFRARROJO L-5 CON HORNO



PESO DEL EQUIPO: 97 Kg

PESO DE LA BASE: 53 Kg

- * Construido en acero inoxidable esmerilado de primera calidad.
- * Capacidad: 20 pollos
- * Transmisión directa de movimiento, a través de motor eléctrico y dos reductores a corona y sin fin.
- * Provisto de vidrios templados desmontables en el frente.
- * 3 quemadores infrarrojos de comando independiente.

 GAS (R 3/4")

 ELECTRICIDAD 220v (2x220+t)



GAS NATURAL
POTENCIA: 12250 Kcal/h
 14,24 kw
CONSUMO: 1,317 m³/h



GAS ENVASADO
POTENCIA: 6900 Kcal/h
 8,02 kw
CONSUMO: 0,308 m³/h
 0,616 Kg/h