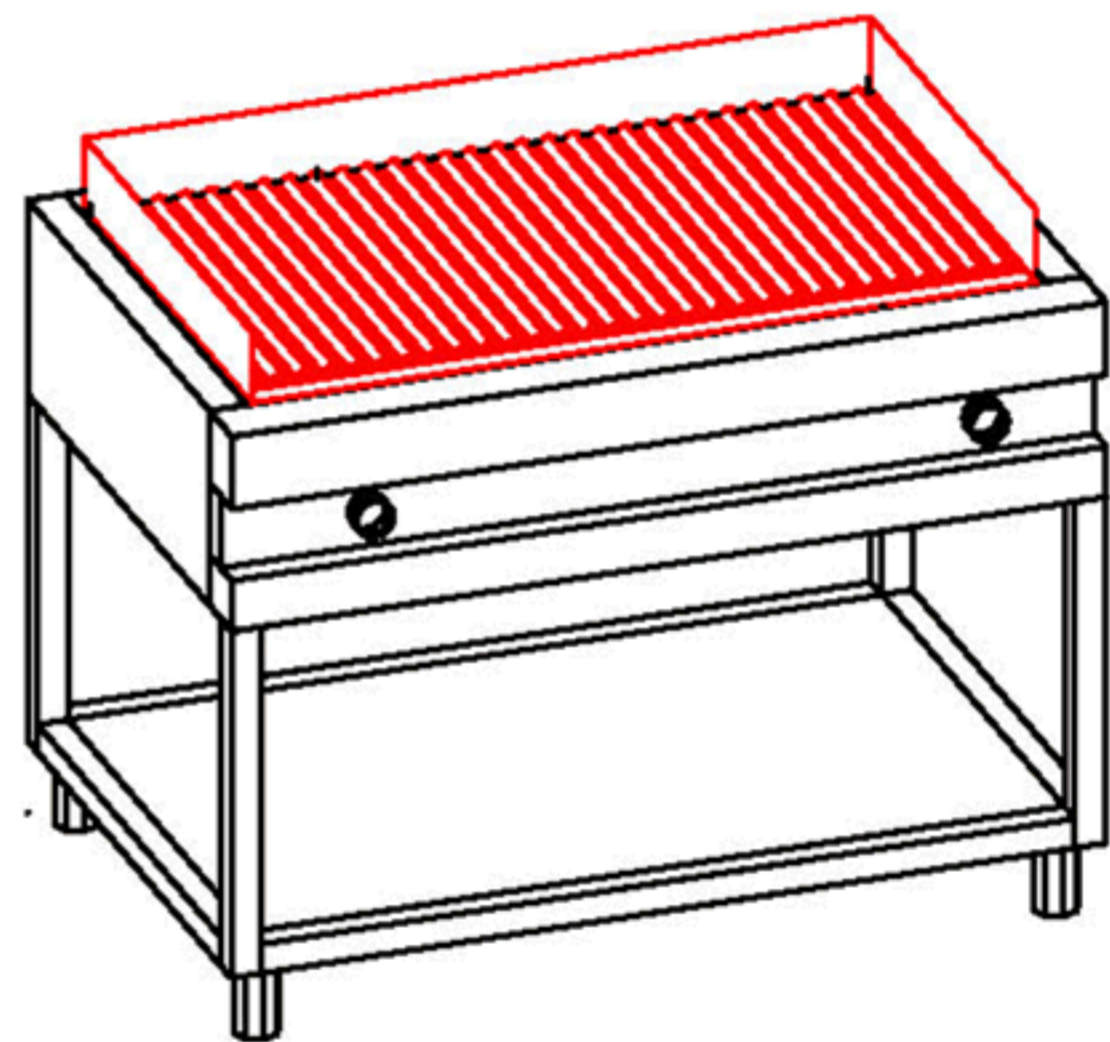
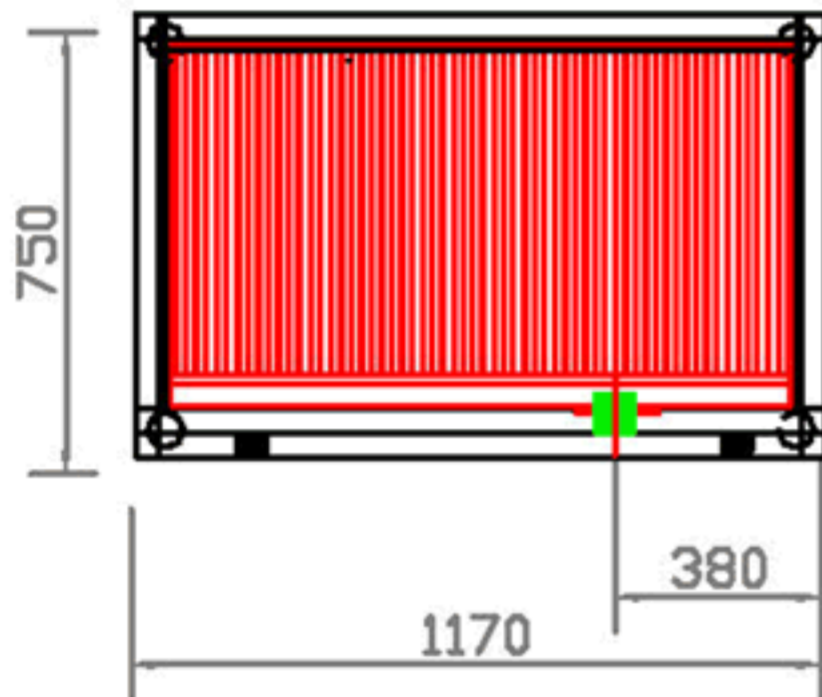
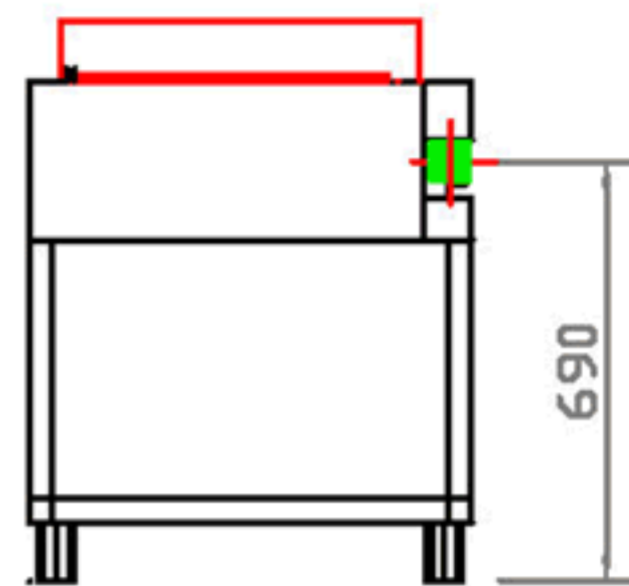
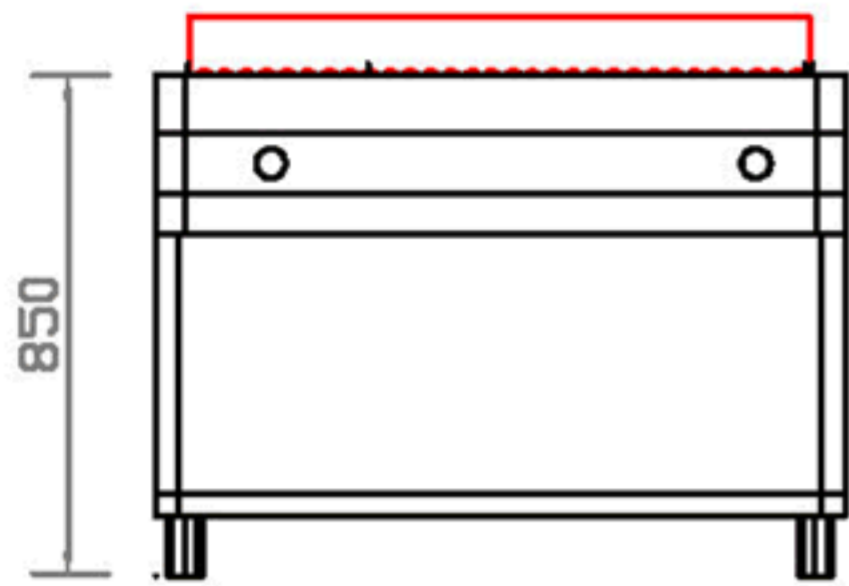



PARRILLA EUROPA XXI 117



PESO DEL EQUIPO: 80Kg PESO DE LA BASE: 16Kg

- * Construida en acero inoxidable esmerilado de primera calidad.
- * Robinetes de bronce.
- * Funcionamiento a gas natural o envasado.
- * Válvula de seguridad.
- * Parrillas construídas en dos marcos independientes separables, para facilitar la limpieza, y rompellamas en fundición tipo "Nido de Abejas"

 GAS (R 1/2")



GAS NATURAL
 POTENCIA: 26.600 cal/h
 30.93 kw
 CONSUMO: 3.28 m³/h



GAS ENVASADO
 POTENCIA: 12.700 cal/h
 14.77 kw
 CONSUMO: 1.15 m³/h