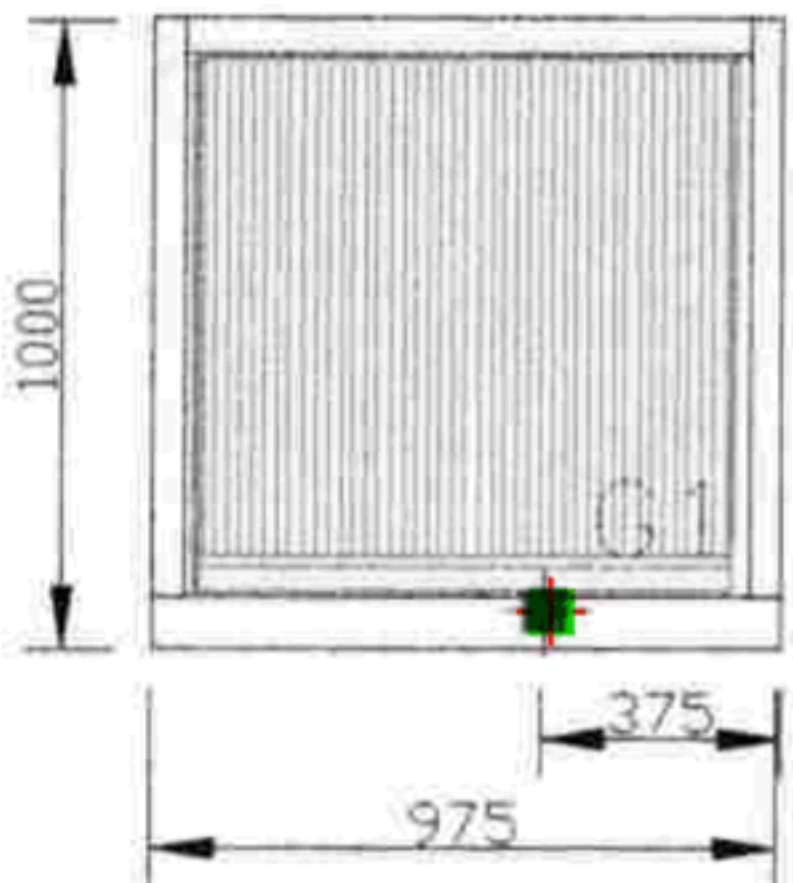
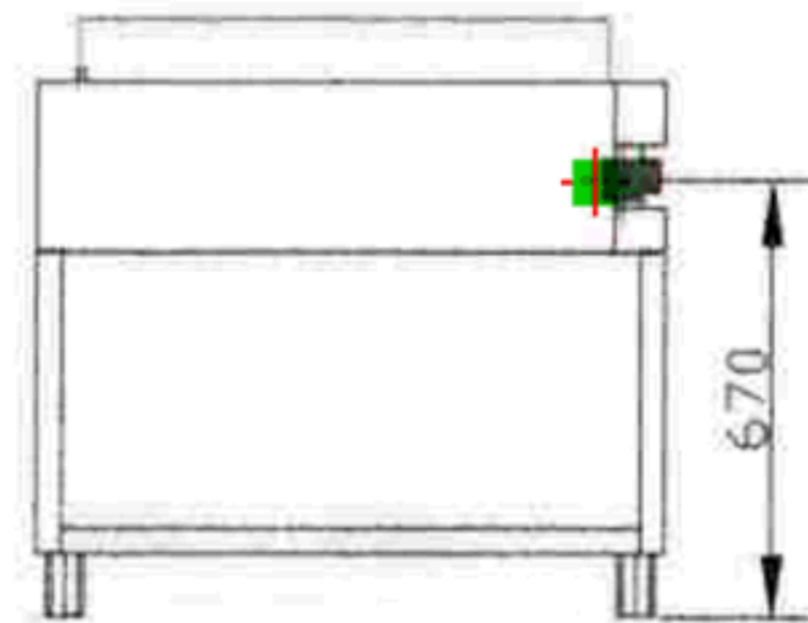
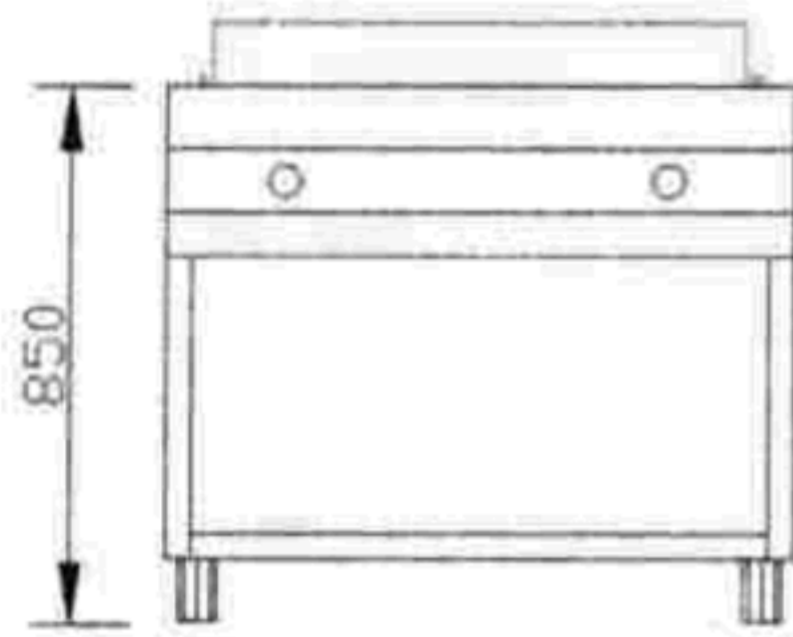


## PARRILLA EUROPA XXI 1004



**PESO DEL EQUIPO: 72 Kg    PESO DE LA BASE: 21 Kg**


- \* Construidos en acero inoxidable esmerilado de primera calidad.
- \* Robinetes de bronce.
- \* Funcionamiento a gas natural o envasado.
- \* Válvula de seguridad
- \* Todo parrilla: Construidos en dos marcos independientes separables, para facilitar la limpieza, y rompellamas en fundición tio "NIDO DE ABEJAS"



**GAS NATURAL**  
 POTENCIA: 18.436 cal/h  
 21,44 kw  
 CONSUMO: 2,28 m<sup>3</sup>/h



**GAS ENVASADO**  
 POTENCIA: 12.660 cal/h  
 14,72 kw  
 CONSUMO: 1,60 m<sup>3</sup>/h

 GAS (R 1/2")