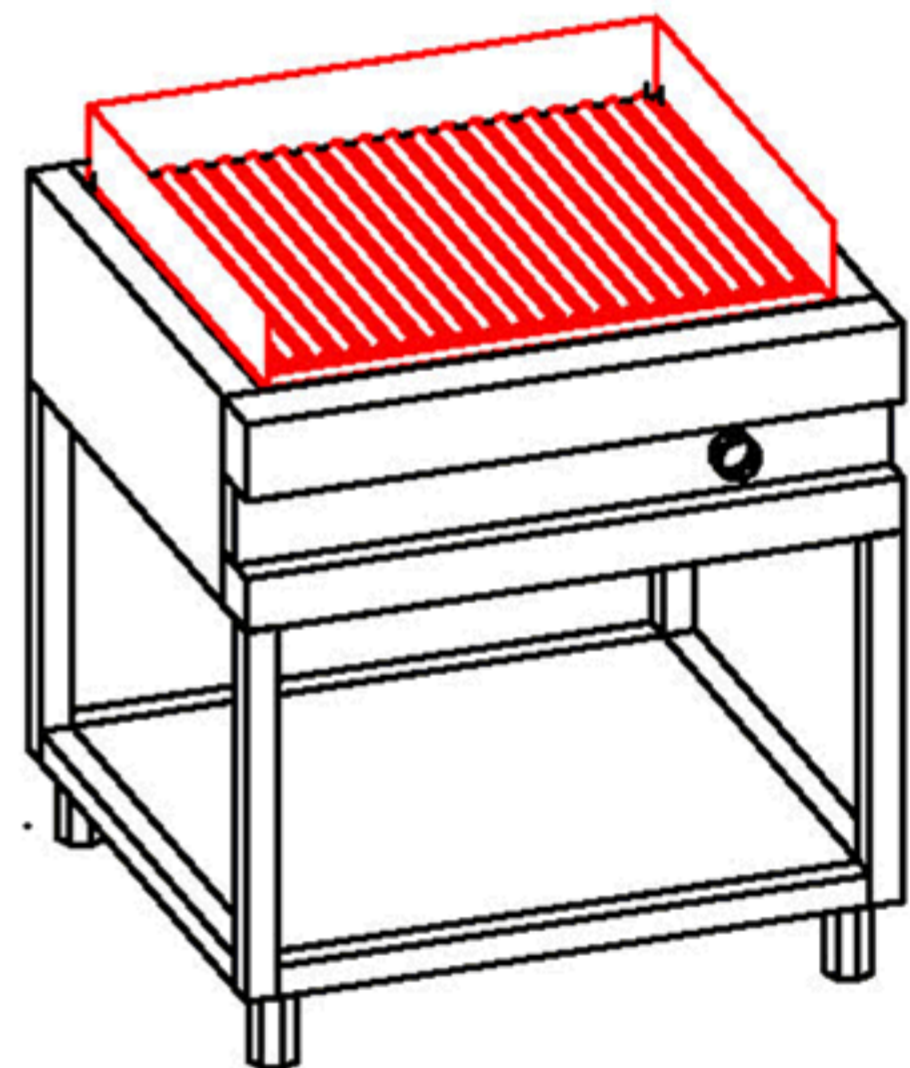
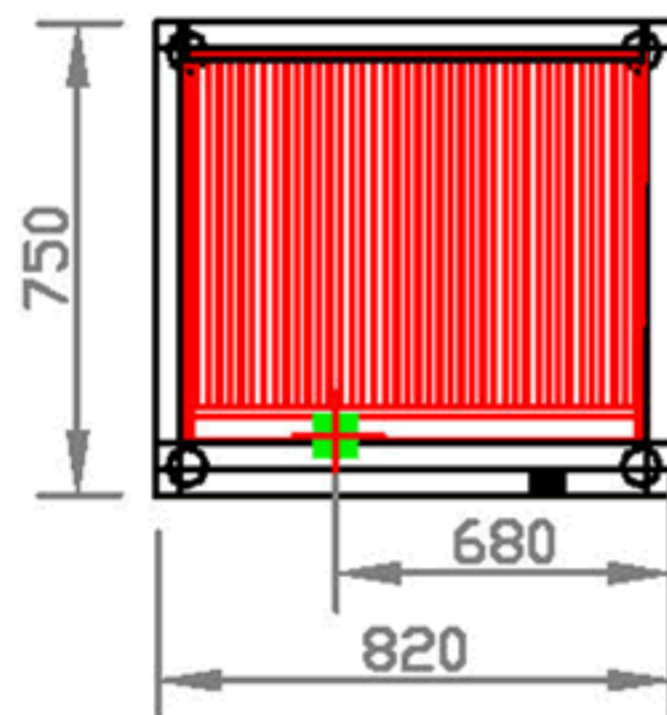
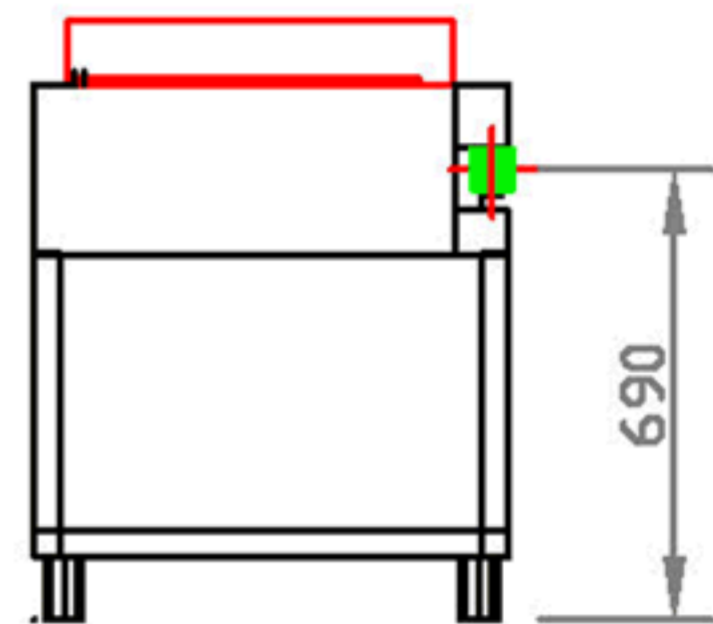
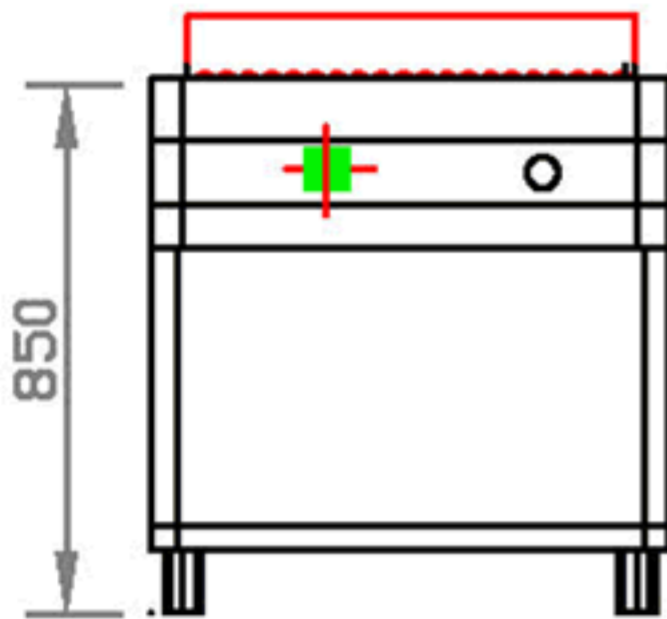



PARRILLA EUROPA XXI 82



PESO DEL EQUIPO: 57Kg PESO DE LA BASE: 14Kg

- * Construida en acero inoxidable esmerilado de primera calidad.
- * Quemadores tubulares en hierro enlozado.
- * Robinetes de bronce.
- * Funcionamiento a gas natural o envasado.
- * Válvula de seguridad.
- * Parrillas construídas en dos marcos independientes separables, para facilitar la limpieza, y rompellamas en fundición tipo "Nido de Abejas"

 GAS (R 1/2")



GAS NATURAL
POTENCIA: 20.760 cal/h
 24.13 kw
CONSUMO: 2.56 m³/h



GAS ENVASADO
POTENCIA: 8.500 cal/h
 9.88 kw
CONSUMO: 0.77 m³/h