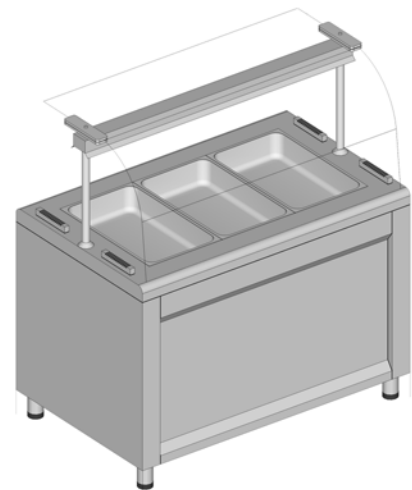
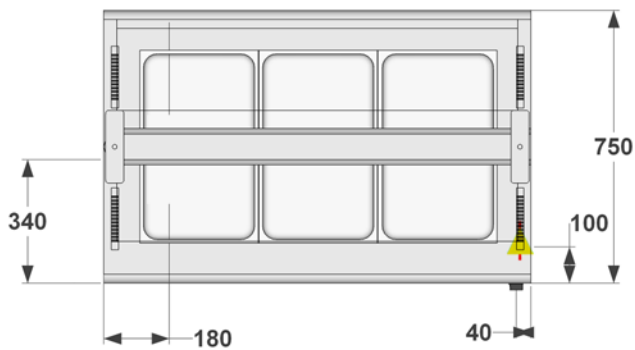
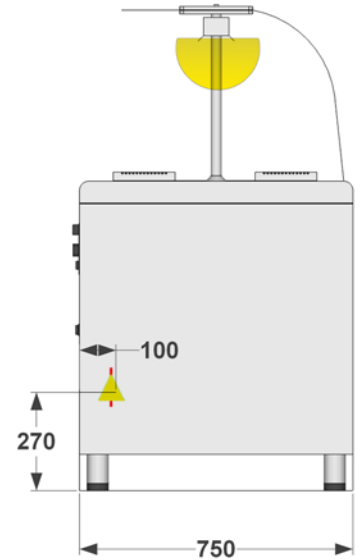
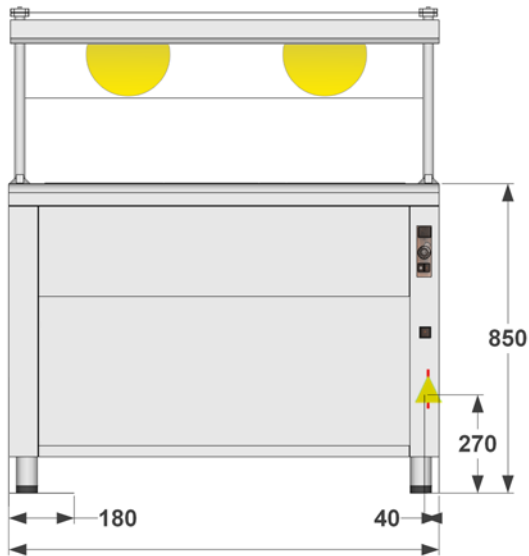



## LUNCHONETTE 120 ELÉCTRICO, CALOR SECO



**PESO DEL EQUIPO: 100Kg**

- \* Construido íntegramente en acero inoxidable.
- \* Cupula de vidrio curvo para protección e higiene.
- \* Posibilidad de adicionar un deslizador de bandejas.

 ELECTRICIDAD 220v 2x220+T

 ELECTRICIDAD  
 POTENCIA: 4750 Watts  
 TENSIÓN: 220 Volts