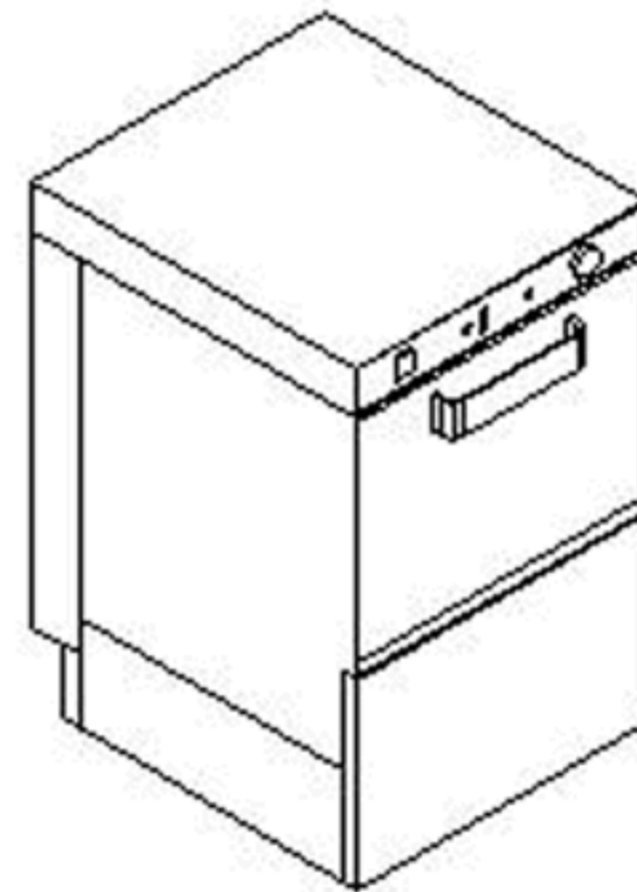
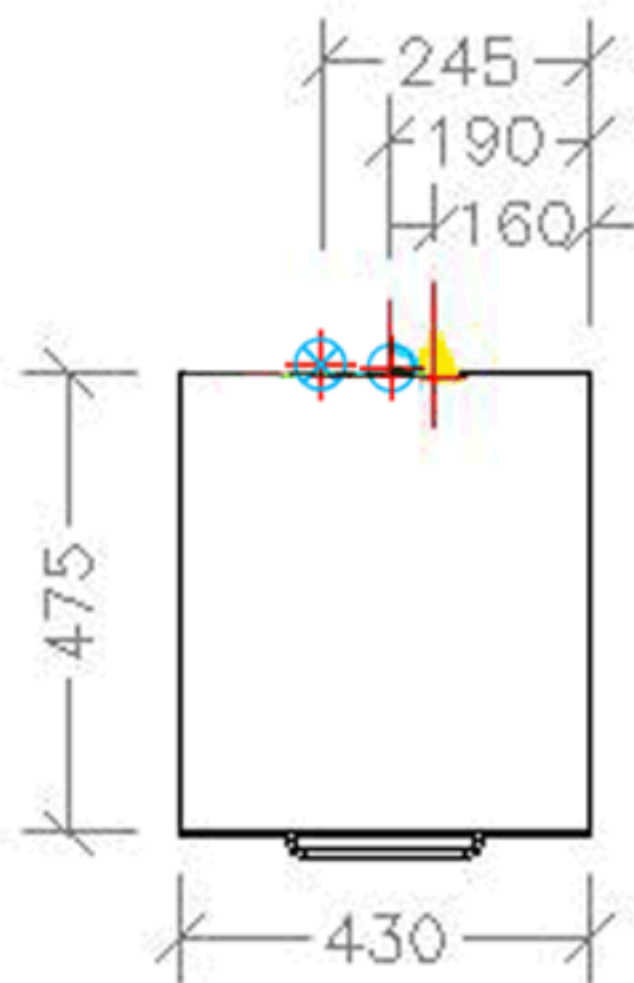
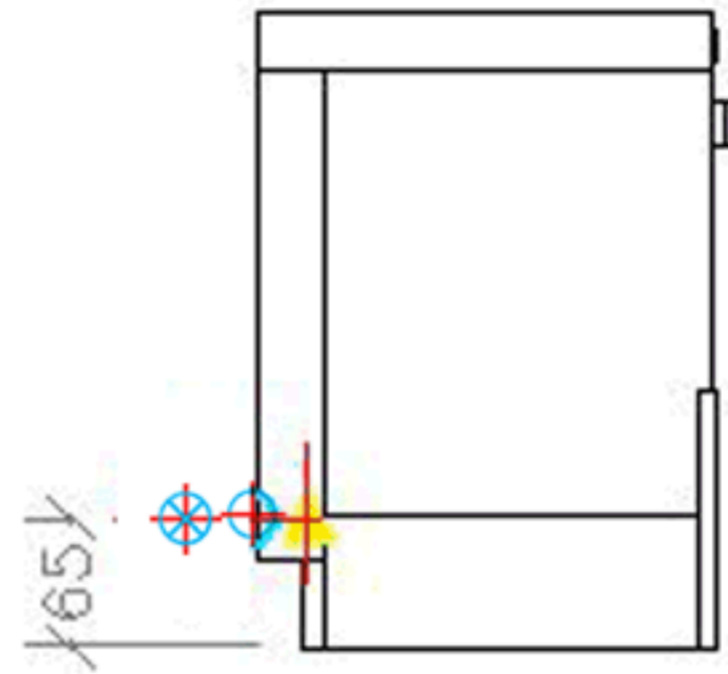
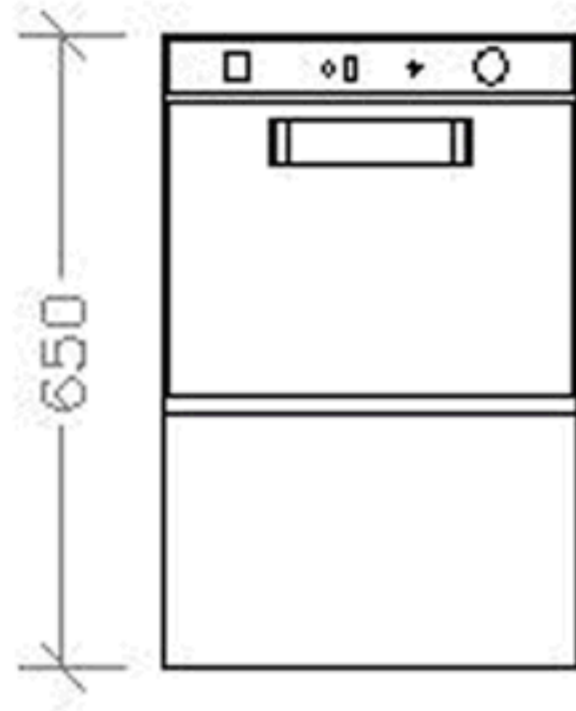


LAVAVASOS LVC-21



- * Capacidad de lavado de 2100 piezas por hora.
- * Ciclos de lavado programables hasta 120'
- * Construcción en acero inoxidable AISI 18/8 304



ELECTRICIDAD
 POTENCIA: 3060 Watts
 TENSIÓN: 380/220 Volts



ELECTRICIDAD 380v (3f+n+t) / 220v (f+n+t)



AGUA FRÍA (R 3/4")



DESAGÜE (R 3/4")



AGUA
 LITROS: 2.5 por Lavado