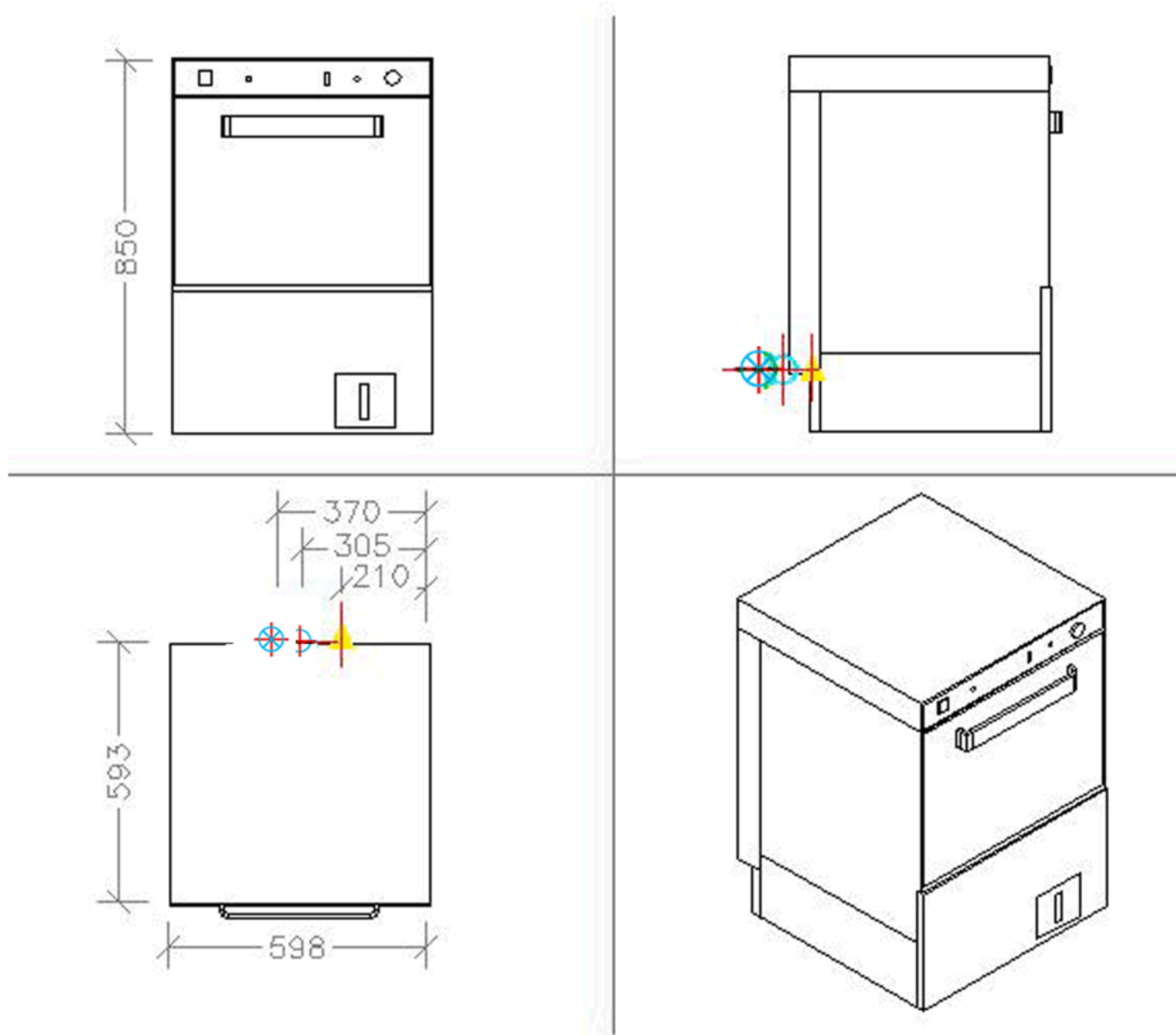


LAVAVAJILLAS FAGOR FI-30/48/64



Características modelo FI-30 / FI-48 / FI-64

- * Capacidad de lavado de 360/540/720 platos por hora.
- * Ciclos de lavado programables de 240' / 120' / 120'
- * Construcción en acero inoxidable AISI 18/8 304
- * Origen: España



ELECTRICIDAD

POTENCIA: 3450/3450/6650 Watts
 TENSIÓN: 380/220 Volts



ELECTRICIDAD 380v (3f+n+t) / 220v (f+n+t)



AGUA FRÍA



DESAGÜE



AGUA

LITROS: 2.7 por lavado