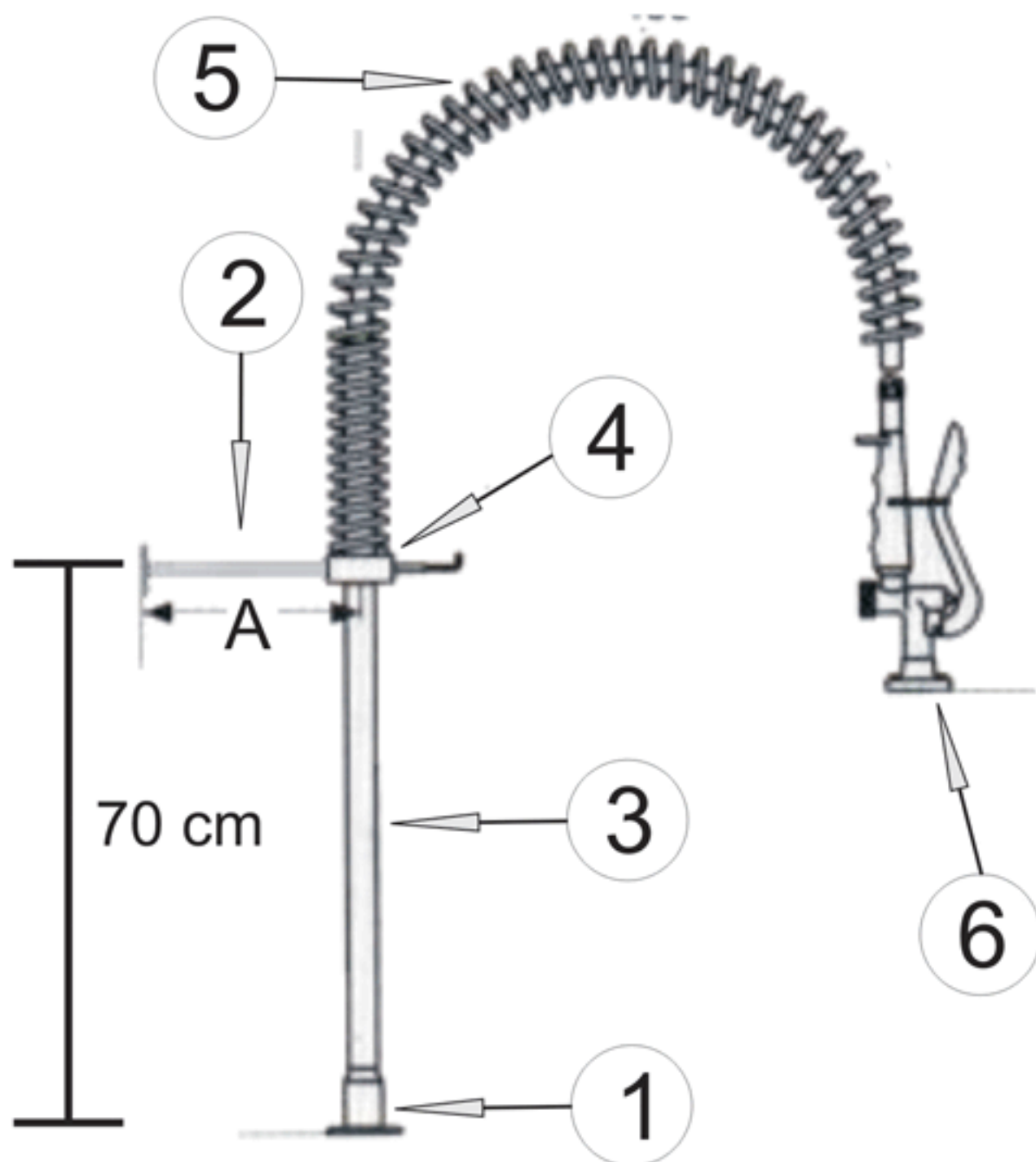
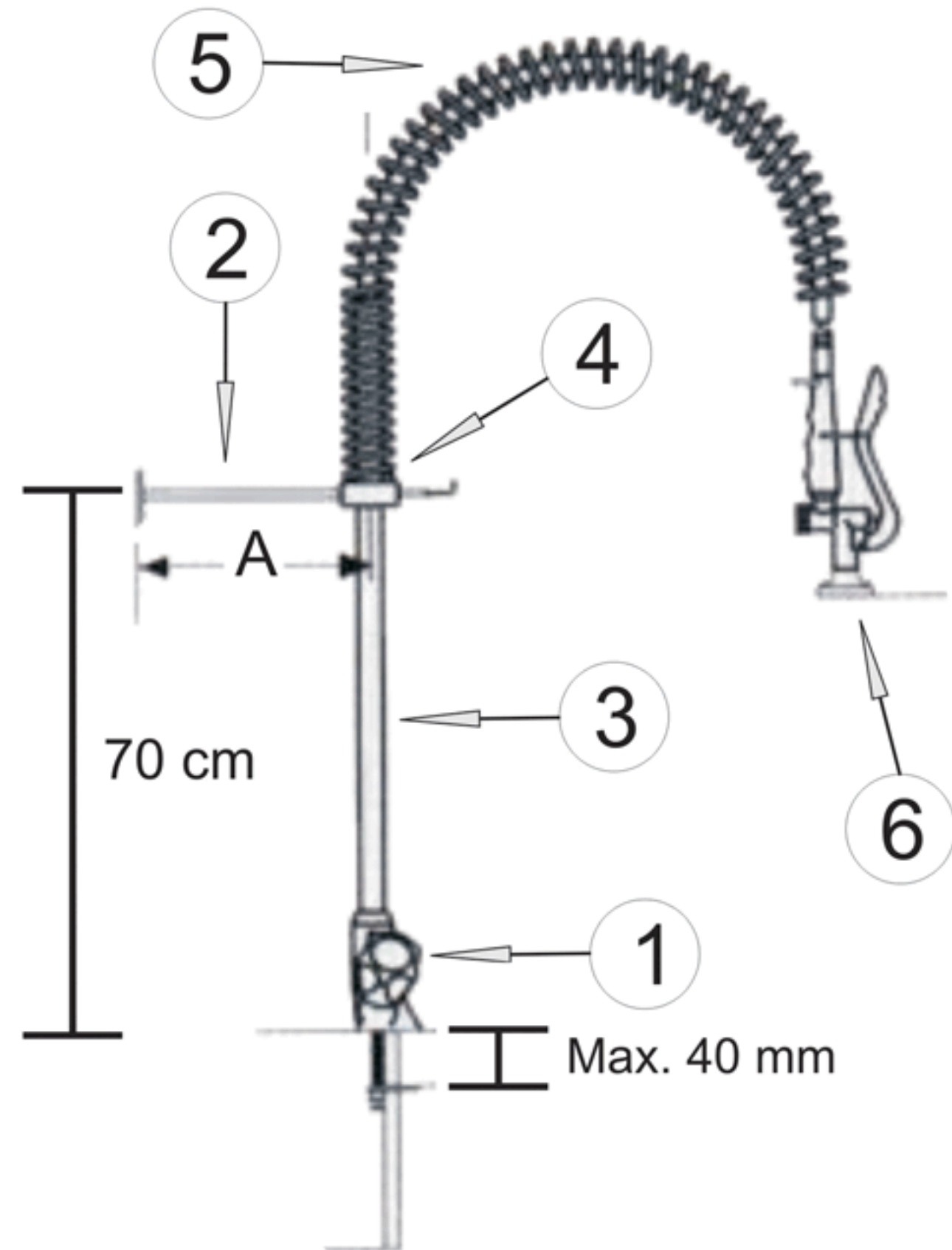


GRIFO DUCHADOR

GRIFO DUCHA 1 AGUA DIRECTO



GRIFO DUCHA 2 AGUAS



- 1) Realizar una perforación de 40mm de diametro en la mesada.
- 2) Instalar la base de la grifería con los accesorios.
- 3) Presentar el soporte del fuchador en la pared.
 - a) Realizar un agujero en la pared para el tarugo de 8mm a 65mm de la mesada.
 - b) Cortar el vástago con el soporte circular de columna y duchador.
- 4) Instalar columna de grifería y ajustar el tornillo Allem.
- 5) Roscar el flexible sobre la columna con la arandela de goma.
- 6) Insertar resorte.
- 7) Roscar e instalar el duchador.