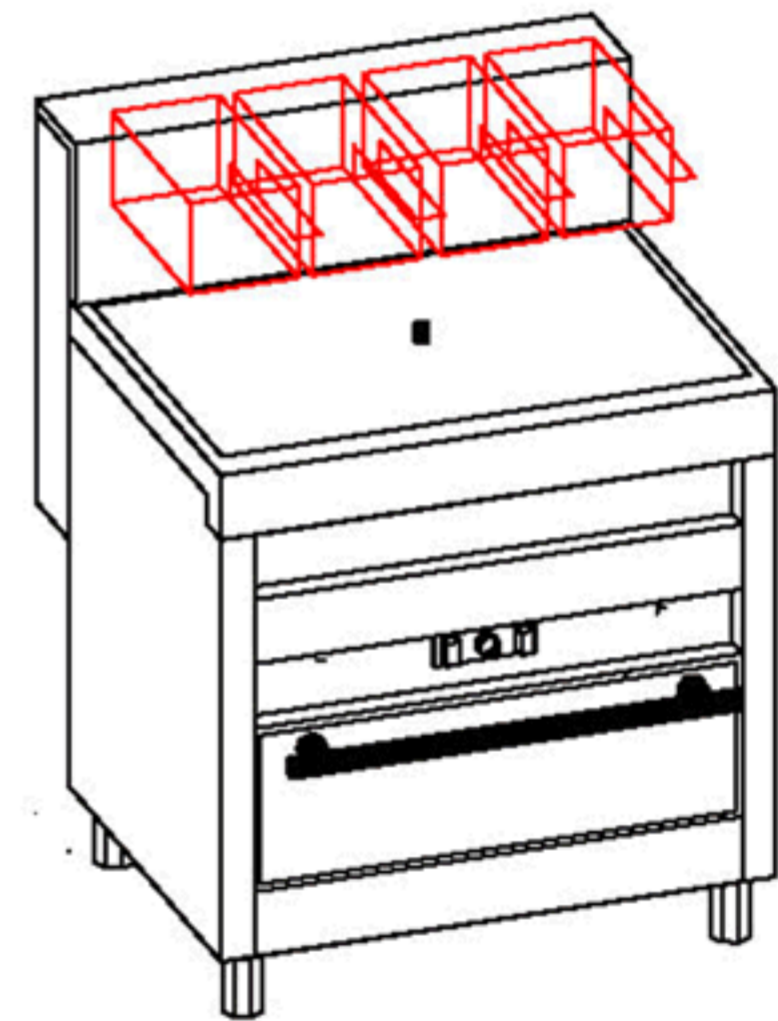
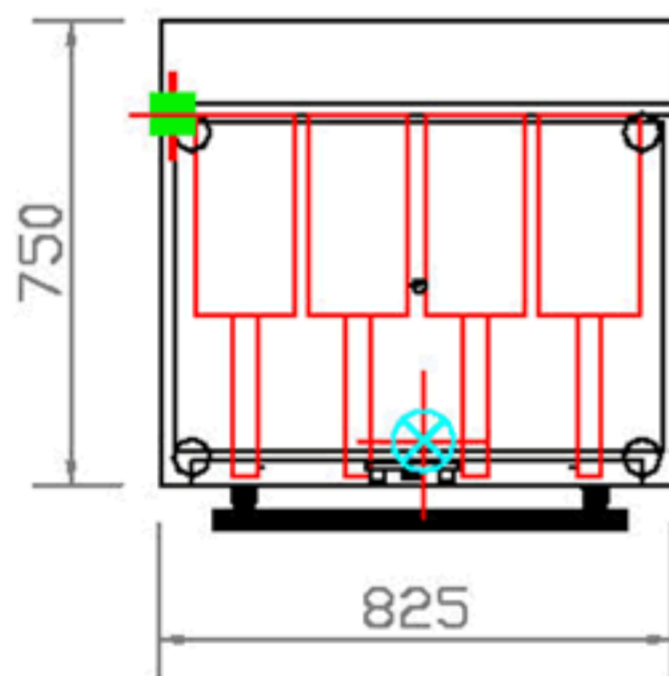
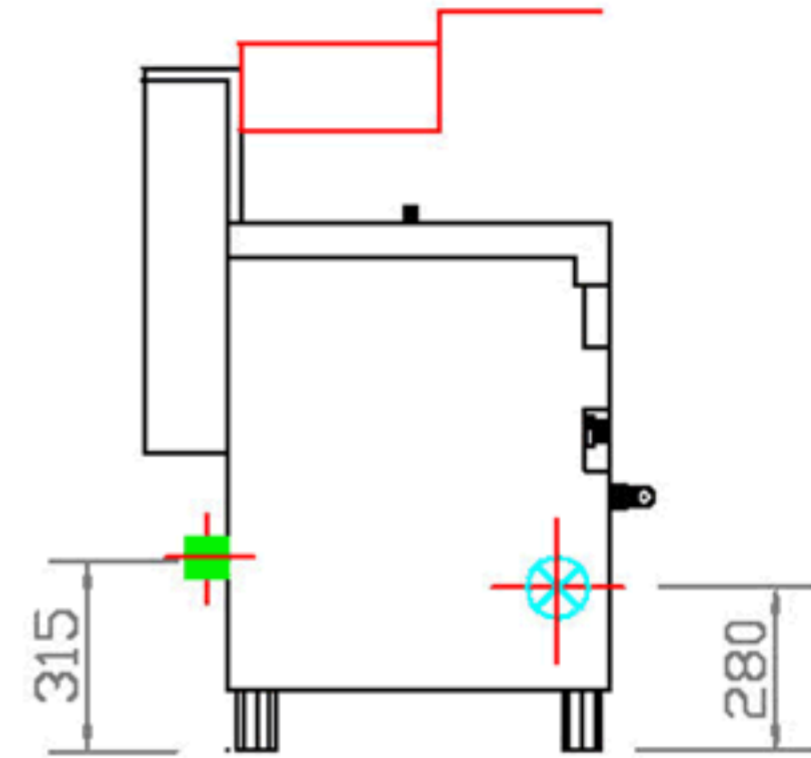
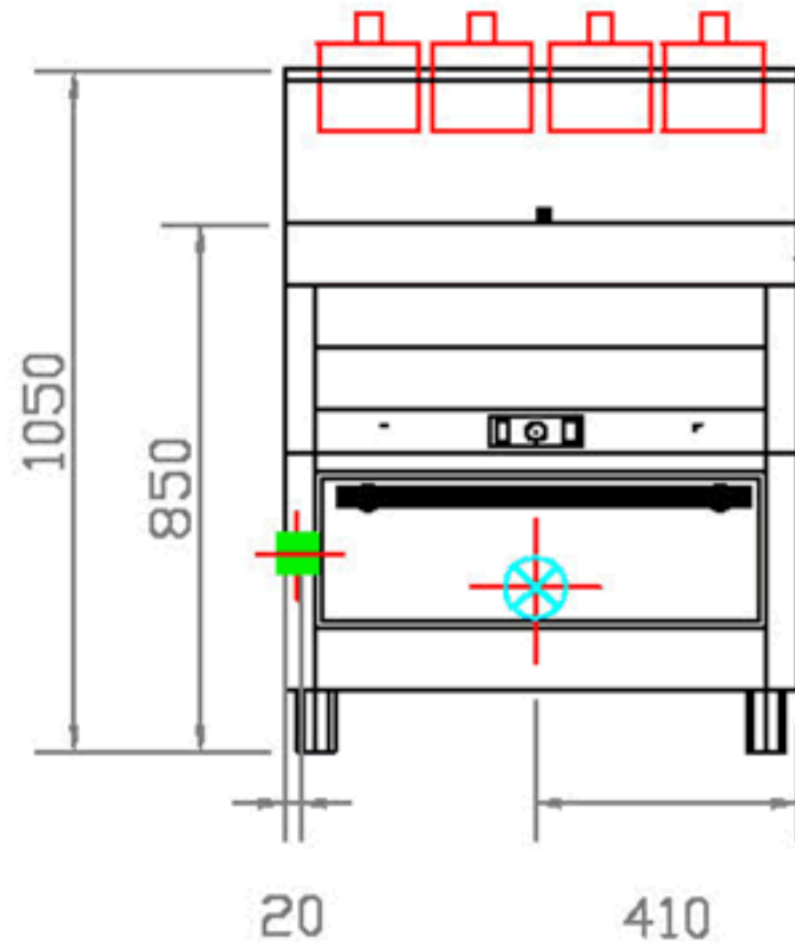



FREIDORA EUROPA XXI 85



PESO DEL EQUIPO: 76 Kg

- * Capacidad: 75 litros de aceite; 10 litros agua.
- * Tres canastos de 160x320x140mm de hierro niquelado.
- * Con encendido piezoeléctrico y válvula de seguridad.
- * Llave esférica de gran caudal para desagote

 GAS (R 1/2")

 DESAGÜE (D 1")



GAS NATURAL

POTENCIA: 35.000 cal/h

40.70 kw

CONSUMO: 4.32 m³/h



GAS ENVASADO

POTENCIA: 19.320 cal/h

22.46 kw

CONSUMO: 1.75 m³/h