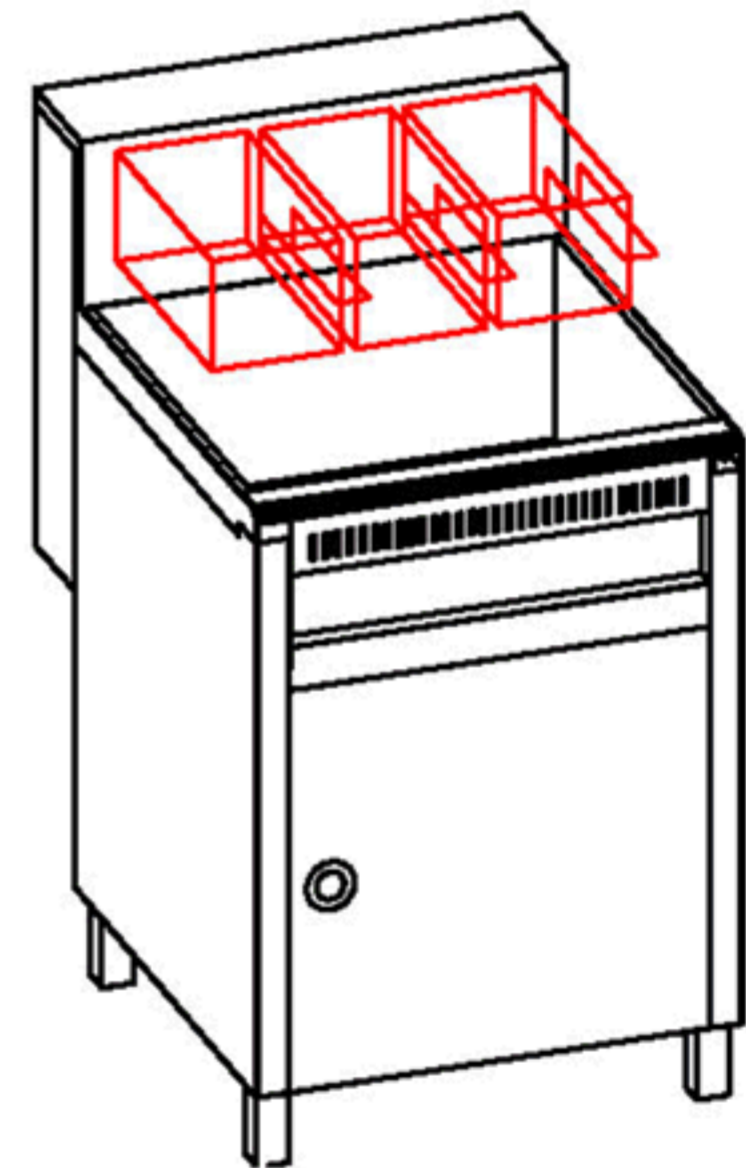
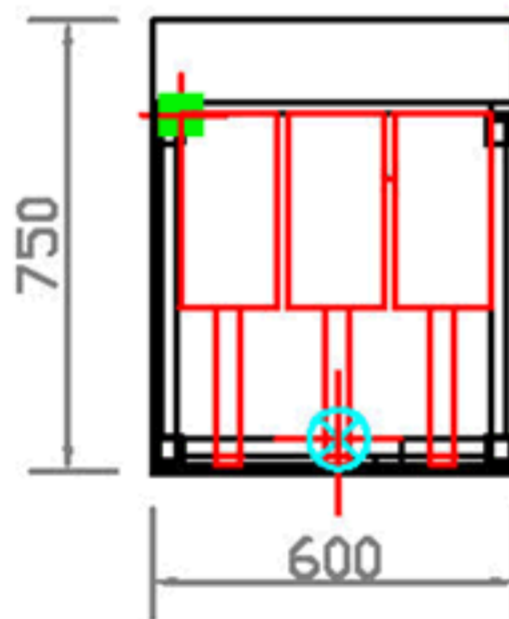
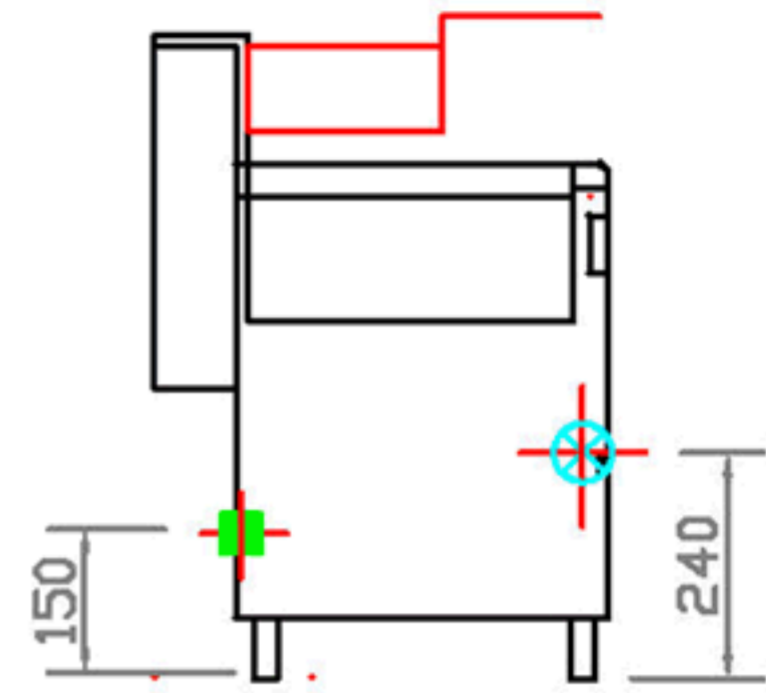
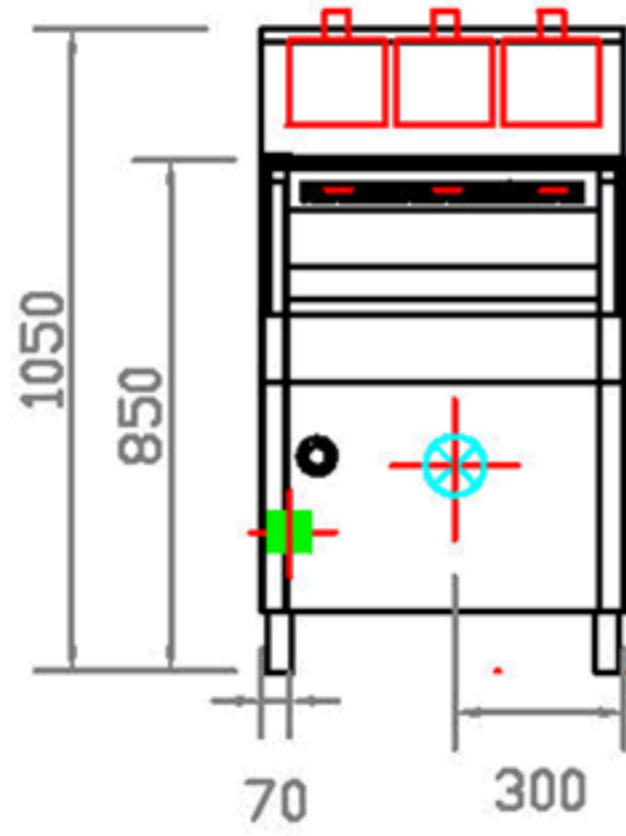



FREIDORA EUROPA XXI 46



PESO DEL EQUIPO: 69 Kg

- * Capacidad: 46 litros de aceite
- * TRES canastos de 160x320x140mm de hierro niquelado.
- * Llave esférica de gran caudal para desagote
- * Termostato autogenerado.

 GAS (R 1/2")

 DESAGÜE (D 1")



GAS NATURAL
 POTENCIA: 30.000 kcal/h
 34.88 kw
 CONSUMO: 3.70 m³/h



GAS ENVASADO
 POTENCIA: 16.560 kcal/h
 19.26 kw
 CONSUMO: 1.51 m³/h