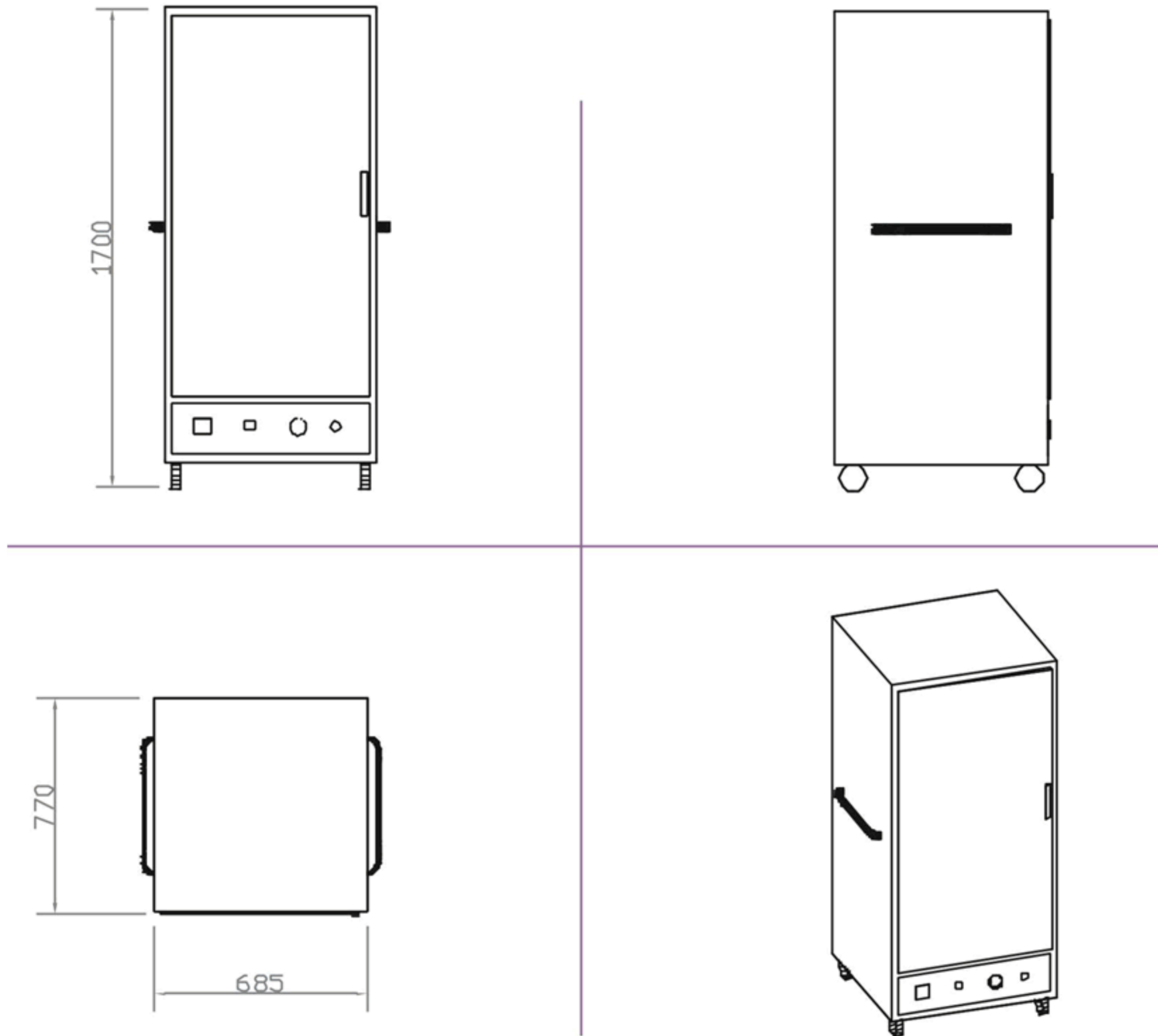


### CARRO BANQUETE CB-20



- \* Construido en acero inoxidable esmerilado de primera calidad,
- \* Resistencia electrica blindada de 1500 Watts.
- \* Ruedas giratorias con freno para su fácil traslado.
- \* Sistema de cierre de puertas a herraje y burlete.
- \* Capacidad para 80 platos (4 por rejilla)
- \* Sistema de generació de humedad conformado por bandeja con rompeolas y motor con turbina.



ELECTRICIDAD  
TENSIÓN: 220 Volts



ELECTRICIDAD 220v (f+n+t)